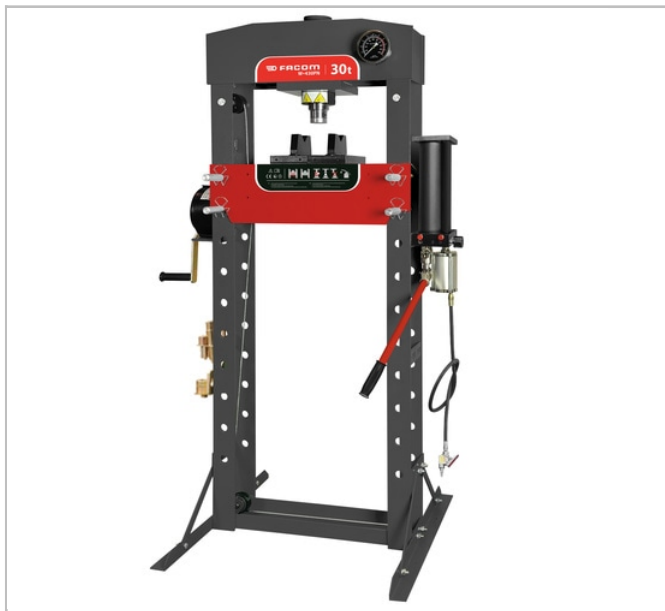
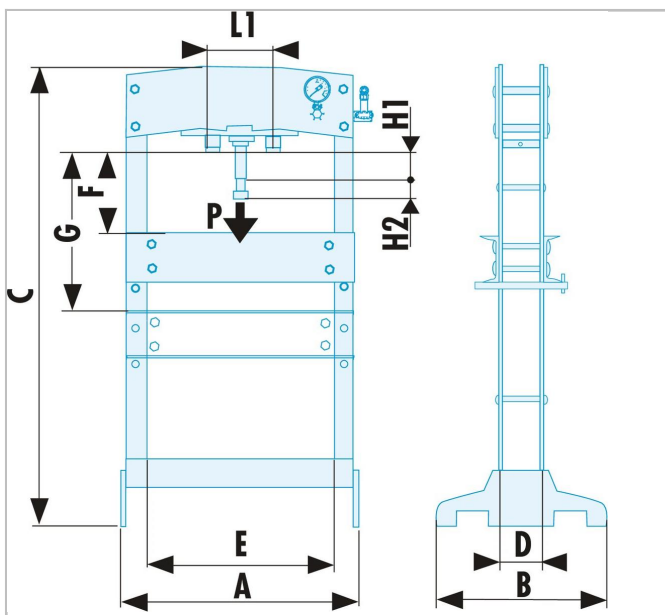


PRENSA HIDRONEUMÁTICA 30 TONELADAS



Description:

- Gato de movimiento lateral.
 - Incluye soporte empujador integrado + empujadores.
 - Se suministra con un par de uves.
 - Aproximación rápida mediante empuñadura y disparador de aire de mano.
 - Cabrestante
- Construcción sólida y estable.
- Posible anclaje al suelo.
 - Mejor visibilidad del medidor de presión a nivel de la vista.



	a [mm]	A [mm]	A [mm]	Cabeza Altura C [mm]	Cabeza Anchura si [mm]
W.430PN	975.0	975.0		1800.0	700