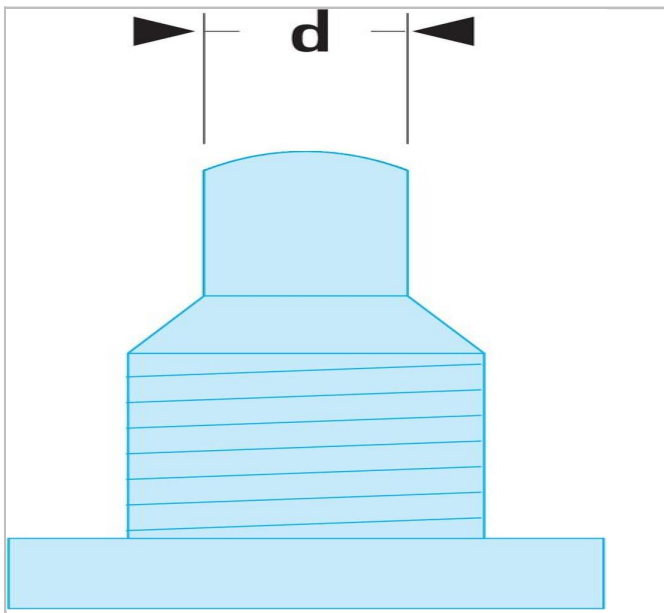


126.E - Juegos de 2 espolones de recambio para llaves 126A



Description:

- 126.E - Juegos de 2 espolones de recambio para llaves 126A



	Diámetro [mm]	Peso [Kg]
126.E120	6.0	0.02
126.E180	8.0	0.035
126.E35	3.0	0.005
126.E50	4.0	0.005
126.E80	5.0	0.01