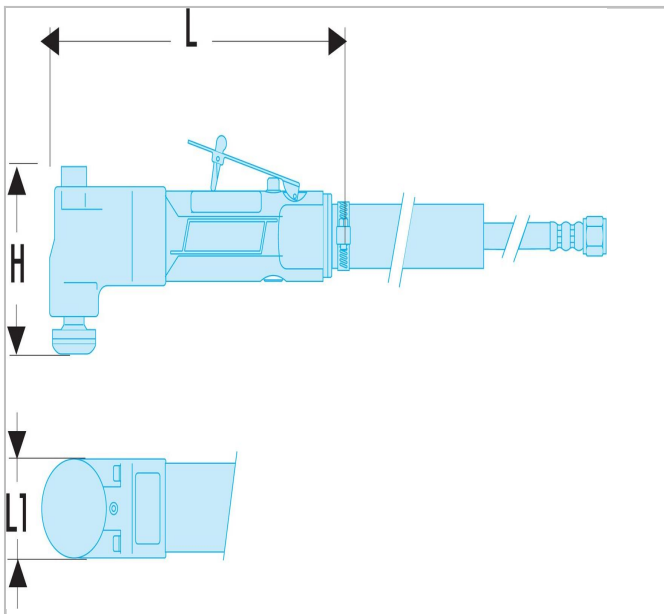


Cuchilla para parabrisas



Description:

- Reducción del tiempo de cambio de los parabrisas.
- Gatillo de seguridad.
- Escape de aire en el mango.
- Rosca de admisión: 1/4".
- Movimiento pendular: 3°.
- Movimiento: 2000 oscilaciones/min.
- Consumo promedio de aire: 120 l/min.
- Diámetro interior tubo: 10 mm.
- Suministrado sin cuchillas, con manual técnico.



	Altura H [mm]	Longitud [mm]	Longitud L1 [mm]	Peso [Kg]
CAD.P300F	85.0	209.0	45.0	1.2