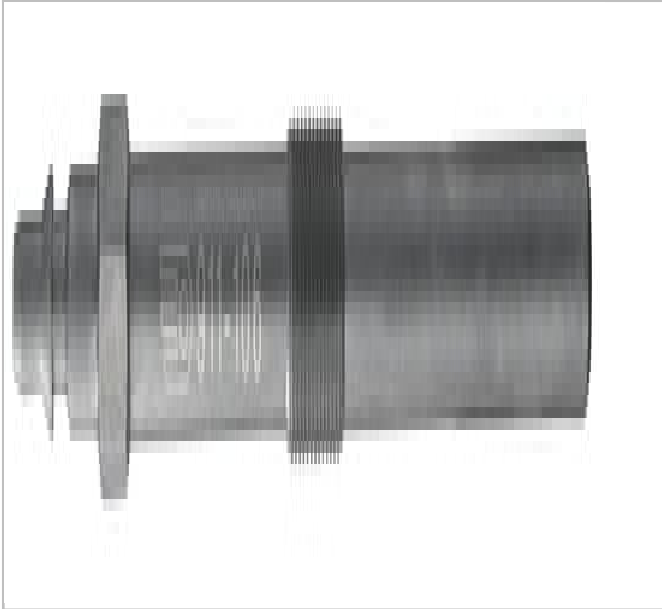



Falsas bujías diésel 10 mm



Description:

- Para toma de compresión de motor diésel. Se utiliza con un lector FACOM 911. Equipado con una válvula antirretorno.

	Peso [g]
911-102	58.0
911-104	40.0
911-105	85.0
911-106	57.0