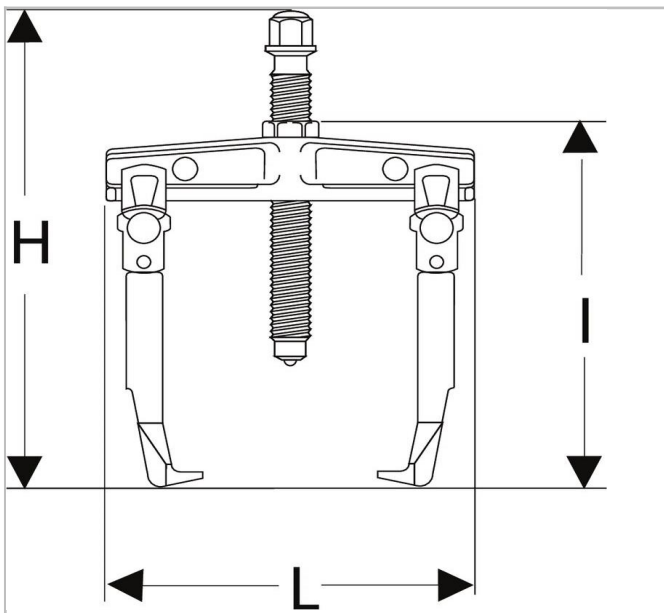



U.14 - Extractores autoajustables para toma exterior - garras finas



Description:

- Accesibilidad: extractor de 2 garras finas.
- Comodidad : extractor de garras autoajustables por muelle de recuperación. El extractor se mantiene en posición sobre el rodamiento incluso si no está bajo tensión.
- Ejemplo de uso = terminales de batería.



	Profundidad Maxi [mm]	Longitud [mm]	Altura H [mm]	C Mini - Maxi [mm]	Longitud [mm]	Tipo Tornillo ["]	Tornillo Talla Multi [mm]	toneladas ["]	t ["]	Peso [Kg]
U.14 L	60.0	85.0	150.0	10 - 45	120.0	U.14A04	Spindle	0.5	5.0	0.38