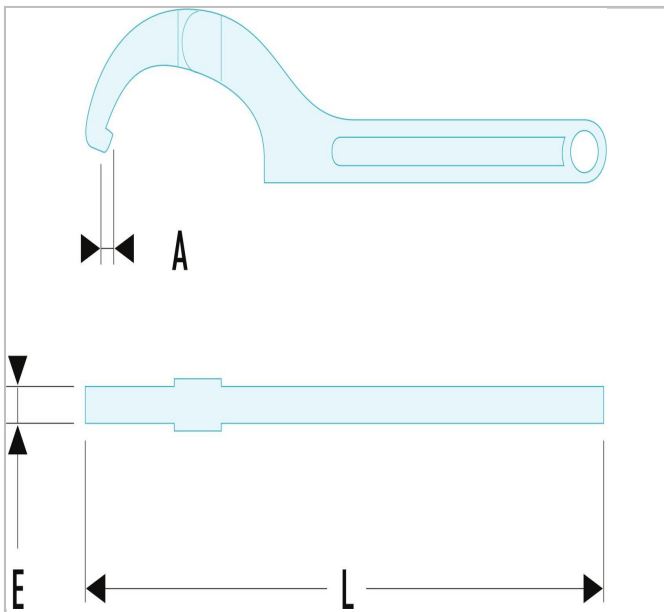



## 125A - Llaves de espolones modelos articulados



### Description:

- Para tuercas con muescas laterales.
- La articulación va equipada con una arandela muelle que garantiza suavidad y fiabilidad en su funcionamiento.
- Estas 5 dimensiones sustituyen por sí mismas al triple de modelos clásicos fijos.
- Capacidad : de 15 a 180 mm.
- Presentación: cromada satinada.



	a [mm]	A [mm]	A [mm]	Diámetro [mm]	Grosor [mm]	Longitud [mm]	Peso [Kg]
<b>125A.120</b>	5.5	5.5		80 - 120	9.0	345.0	0.7
<b>125A.180</b>	7.5	7.5		120 - 180	11.0	492.0	1.5
<b>125A.35</b>	3.0	3.0		15 - 35	5.0	168.0	0.08
<b>125A.50</b>	4.0	4.0		35 - 50	6.0	202.0	0.17
<b>125A.80</b>	5.0	5.0		50 - 80	8.0	280.0	0.38