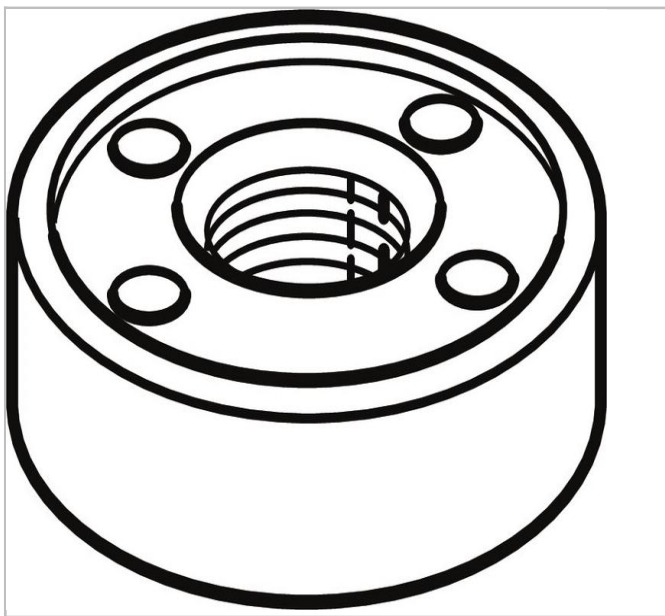


Llave para tuercas con orificios perforados en la cara.



Description:

- Para tuercas con orificios perforados en la cara.
- La llave se ajusta como un compás, actuando sobre el tornillo central.
- Espolones dobles y redondos móviles.
- Cada llave se entrega con 4 juegos de 2 espolones.
- Capacidad : de 20 a 100 mm.
- Presentación: cromada satinada.



	Longitud [mm]	Peso [Kg]
117.B	245.0	0.53