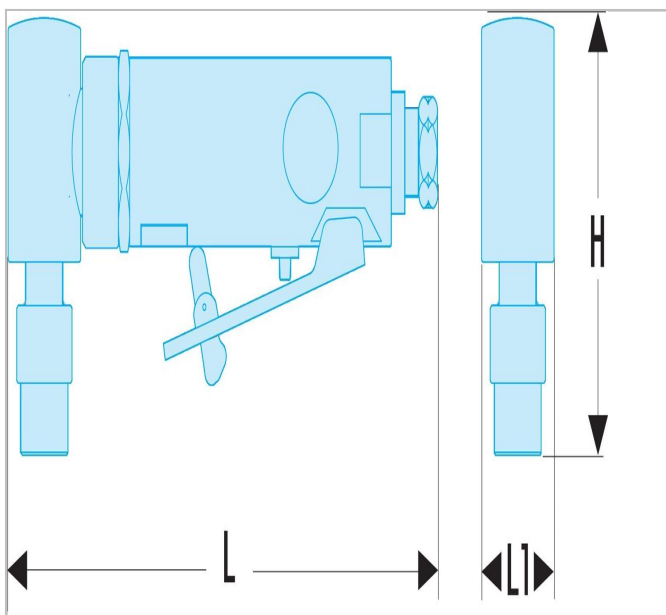



Esmeriladora de ángulo con pinza 6mm



Description:

- Regulador de aire integrado con posibilidad de ser ajustado con un destornillador.
- Cabeza angular que permite el trabajo en espacios reducidos.
- Gatillo progresivo para un mejor control de la velocidad.
- Escape trasero para evacuar el aire del puesto de trabajo y reduciendo el nivel sonoro.
- Suministrado con 1 alicate 6 mm + 2 llaves planas.



	Altura H [mm]	Longitud [mm]	Vibration Level [m/s ²]	Maximum Speed [rpm]	Longitud L1 [mm]
V.347F	347.0	160.0	1,52 (K=0,53)	18000.0	27.0