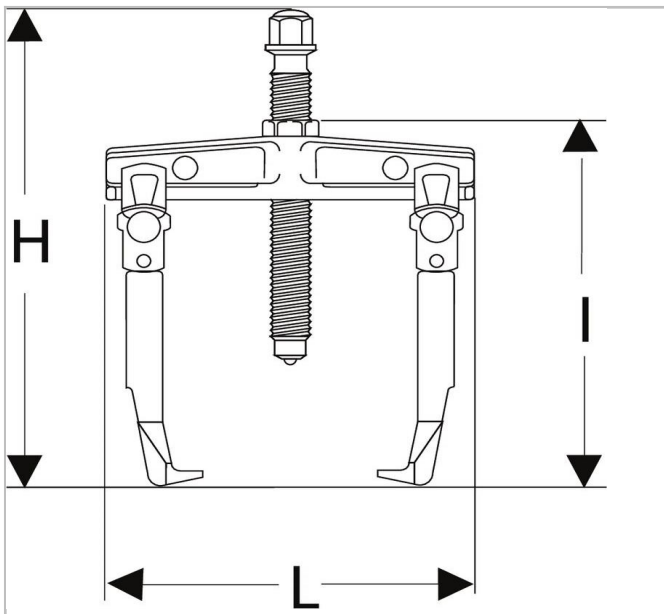



Extractor para terminales de batería



Description:

- Extractor de 2 garras finas autoapriete con muelle de recuperación. Ejemplo de uso = terminales de batería.
- Delgados brazos extraíbles.



	Profundidad Maxi [mm]	Longitud [mm]	Altura H [mm]	C Mini - Maxi [mm]	Longitud [mm]	Tipo Tornillo ["]	Tornillo Talla Multi [mm]	toneladas [t]	t []	Peso [Kg]
U.14 A	40.0	75.0	125.0	10 - 35	60.0	U.14A04	Spindle	0.5	5	0.34