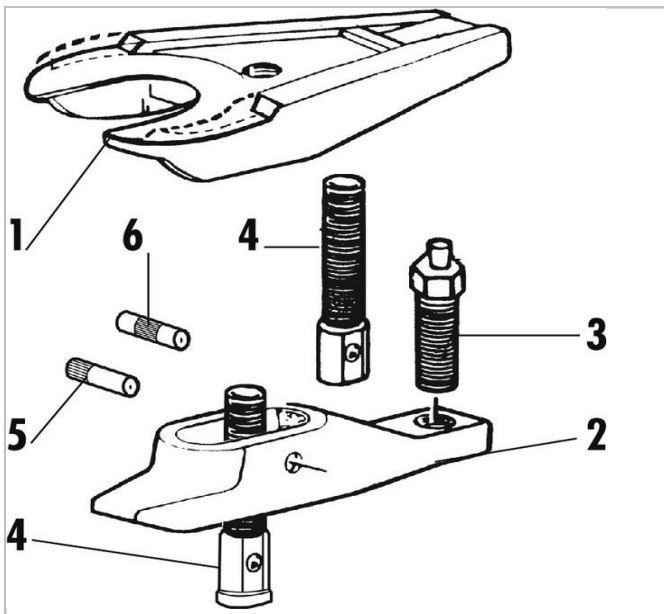



U.16 - Extractores de rótula



Description:

- Permite el desmontaje de las rótulas de dirección y de suspensión.
- Suministrados con 2 pasadores de recambio.
- U.16-05J3: juego de 3 ejes para U.16B y U.16A18.
- U.16A45-05J3: juego de pasadores para U.16B32 y U.16B45.



	a [mm]	A [mm]	A [mm]	Longitud [mm]	Altura H [mm]	Longitud [mm]	Peso [Kg]	Diámetro [mm]
U.16A18	45.0	45.0		100.0		100.0	0.635	16.0
U.16B		45.0		100.0		100.0	0.665	22.0
U.16B32		80.0		158.0	75.0		2.5	32.0