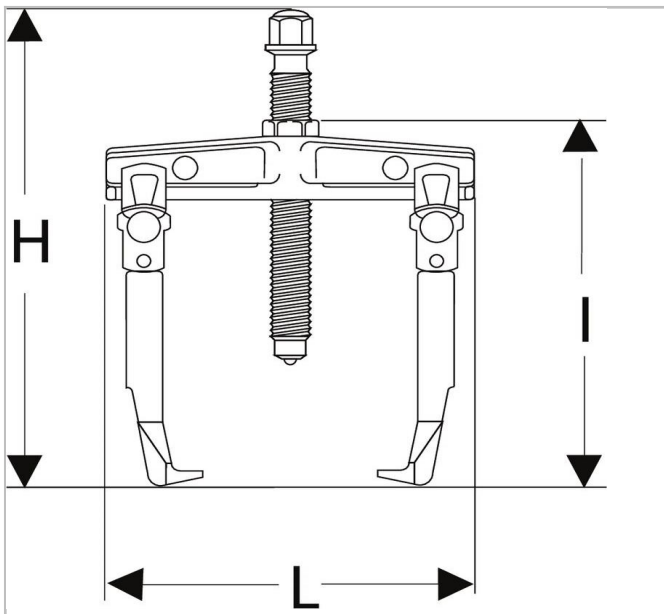



U.310 - Extractores para toma exterior



Description:

- Polivalente: montaje con 2 ó 3 garras. Transformación posible en extractor de toma interior con las garras U.310G3 + tornillo U.20B1.
- Comodidad : extractor de garras autorregulables por muelle de recuperación. El extractor se mantiene en posición sobre el rodamiento incluso si no está bajo tensión.
- Seguridad: bloqueo de las garras en posición sobre el rodamiento mediante una moleta. No hay riesgos de que el extractor escape del rodamiento.
- Auxiliares de extracción adaptables: tornillo hidráulico U.3 y masa de inercia U.2.



	Profundidad Maxi [mm]	Longitud [mm]	Altura H [mm]	C Mini - Maxi [mm]	Longitud [mm]	Maleficio [mm]	Tipo Tornillo ["]	t ["]	Peso [Kg]	Legs_Multi ["]	Tornillo Talla Multi ["]	toneladas ["]
U.3 10- 170	170.0	143.0	365.0	15 - 170	300.0	24.0	U.20 B1	10.0	4.6	U.310G 1	24.0	10.0
U.3 10- 250	250.0	163.0	420.0	15 - 250	380.0	24.0	U.310-250-10	10.0	5.6	U.310G 2	24.0	10.0