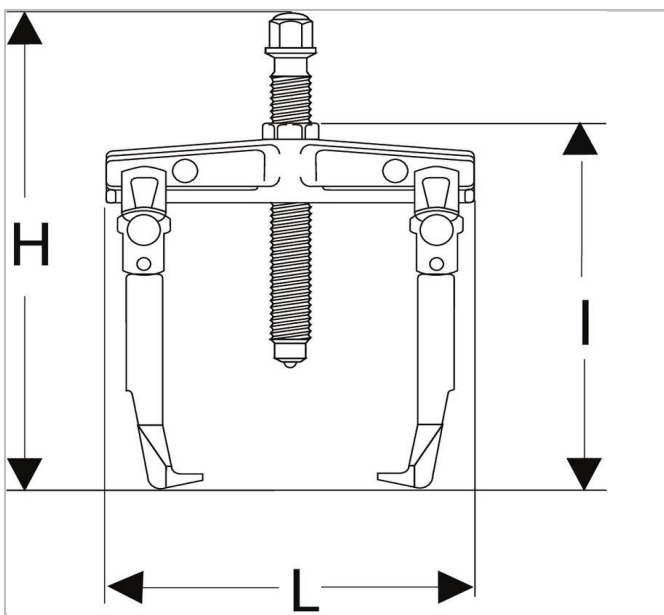



U.306N - Extractores para toma interior



Description:

- Polivalente: montaje con 2 ó 3 garras. Transformación posible en extractor de toma exterior con las garras U.306G1 + tornillo U.306-4 o garras U.306G10 + tornillo U.306-2 o garras U.306G15 + tornillo U.306-3 (suministrada equipada con su alargador).
- Comodidad : extractor de garras autorregulables por muelle de recuperación. El extractor se mantiene en posición sobre el rodamiento incluso si no está bajo tensión.
- Seguridad: bloqueo de las garras en posición sobre el rodamiento mediante una moleta. No hay riesgos de que el extractor escape del rodamiento.
- Tornillo con cabeza fusible: un pasador se siega al superarse el par admisible. Suministrado con 2 pasadores de recambio.
- Juego de 3 pasadores de recambio: ver tabla de las piezas de recambio según la potencia del extractor.
- Auxiliares de extracción adaptables: masa de inercia U.306M (montaje directo) y extractor de tirantes U.40 (no incluye el montaje con anillo y la tuerca U.306A1, a pedir por separado).

	Profundidad Maxi [mm]	Longitud [mm]	Altura H [mm]	C Mini - Maxi [mm]	Longitud [mm]	Maleficio [mm]	Tipo Tornillo ["]	t ["]	Peso [Kg]	Legs_Multi ["]	Tornillo Talla Multi ["]	toneladas ["]
U.306-170N	190.0	135.0	320.0	50 - 170	285.0	18.0	U.306-2	40.0	1.8	U.306 G20	18.0	4.0
U.306A 130N	140.0	130.0	250.0	23 - 130	225.0	18.0	U.306-4	30.0	1.3	U.306 G2	18.0	3.0