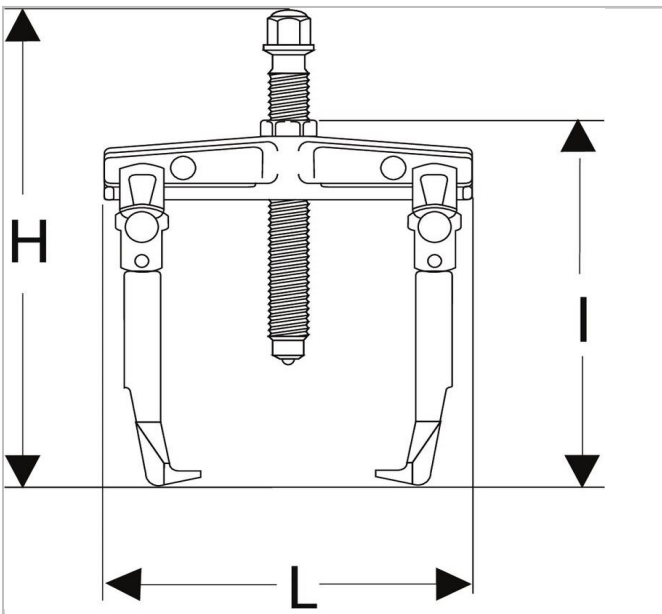



Extractor para toma interior



Description:

- Polivalente: montaje con 2 ó 3 garras. Transformación posible en extractor de toma exterior con las garras U.310G1 + tornillo U.20B1 o garras U.310G2 + tornillo U.310-250-10.
- Comodidad : extractor de garras autorregulables por muelle de recuperación. El extractor se mantiene en posición sobre el rodamiento incluso si no está bajo tensión.
- Seguridad: bloqueo de las garras en posición sobre el rodamiento mediante una moleta. No hay riesgos de que el extractor escape del rodamiento.
- Auxiliares de extracción adaptables: tornillo hidráulico U.3 y masa de inercia U.2.



	Profundidad Maxi [mm]	Longitud [mm]	Altura H [mm]	C Mini - Maxi [mm]	Longitud [mm]	Maleficio [mm]	Tipo Tornillo ["]	t ["]	Peso [Kg]	Legs_Multi ["]	Tornillo Talla Multi ["]	toneladas ["]
U.3 10- 230 N	200.0	180.0	400.0	50 - 230	360.0	24.0	U.20 B1	100.0	4.1	U.310G3	24.0	10.0