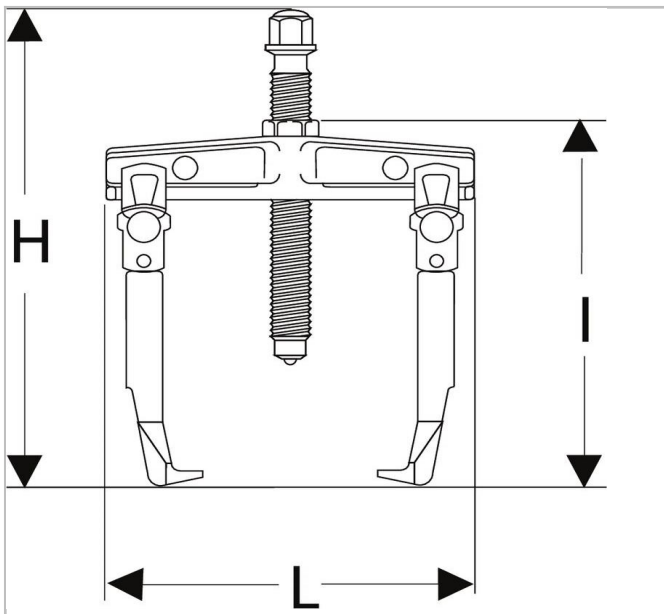



U.306 - Extractores para toma exterior



Description:

- Polivalente: montaje con 2 ó 3 garras. Transformación posible en extractor de toma interior con las garras U.306G2 + tornillo U.306-4 o garras U.306G20 + tornillo U.306-2.
- Comodidad : extractor de garras autorregulables por muelle de recuperación. El extractor se mantiene en posición sobre el rodamiento incluso si no está bajo tensión.
- Seguridad: bloqueo de las garras en posición sobre el rodamiento mediante una moleta. No hay riesgos de que el extractor escape del rodamiento.
- Tornillo con cabeza fusible: un pasador se siega al superarse el par admisible. Suministrado con 2 pasadores de recambio.
- Juego de 3 pasadores de recambio: ver tabla de las piezas de recambio según la potencia del extractor.
- Auxiliares de extracción adaptables: masa de inercia U.306M (montaje directo) y extractor de tirantes U.40 (no incluye el montaje con anillo y la tuerca U.306A1, a pedir por separado).
- El extractor U.306-260 se suministra con el tornillo U.306-3 equipado con su alargador.



	Profundidad Maxi [mm]	Longitud [mm]	Altura H [mm]	C Mini - Maxi [mm]	Longitud [mm]	Maleficio [mm]	Tipo Tornillo	t	Peso [Kg]	Legs_Multi ["]	Tornillo Talla Multi	toneladas [t]
U.306-180PB	200.0	135.0	320.0	50 - 170	185.0	18.0	U.306-2	40.0	2.2	U.306G10	18.0	4.0
U.306-260	250.0	145.0	385.0	20 - 260	350.0	18.0	U.306-3	40.0	3.1	U.306G15	18.0	4.0
U.306 A140	147.0	130.0	262.0	7 - 140	225.0	18.0	U.306-4	30.0	1.6	U.306G1	18.0	3.0