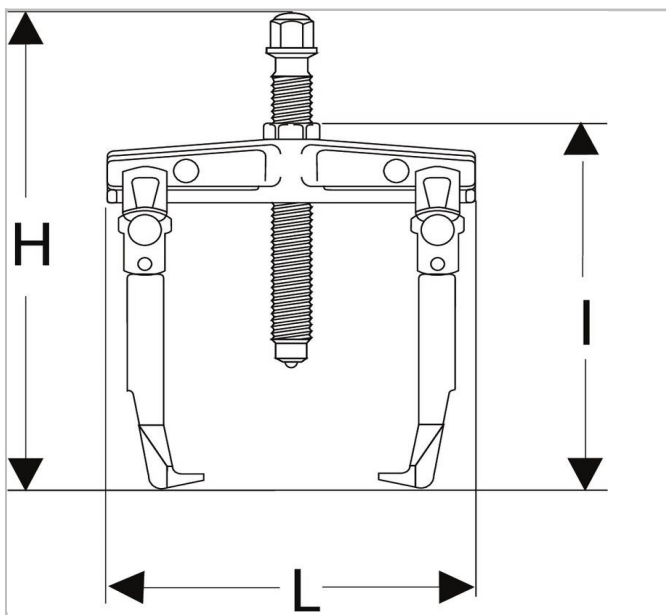



U.302 - Extractores autorregulables para toma exterior - garras finas



Description:

- Comodidad: extractor de garras autorregulables por muelle de recuperación. El extractor se mantiene en posición sobre el rodamiento incluso si no está bajo tensión.
- Auxiliares de extracción adaptables: masa de inercia U.49AM. - Por punta U.301E1 (U.302 y U.302-150). - Por punta U.301E2 (U.302-200).



	Profundidad Maxi [mm]	Longitud [mm]	Altura H [mm]	C Mini - Maxi [mm]	Longitud [mm]	Maleficio [mm]	Legs_Multi ["]	Tipo Tornillo ["]	Tornillo Talla Multi [mm]	toneladas ["]	t ["]	Peso [Kg]
U.302	90.0	77.0	153.0	17 - 80	130.0	10.0	U.301G	U.301-04	10.0	1.5	15.0	0.6
U.302-150	150.0	90.0	222.0	25 - 150	206.0	10.0		U.301-04-150	10.0	1.5	15.0	0.9
U.302-200	200.0	105.0	300.0	25 - 200	270.0	13.0		U.301-04-200	13.0	2.4	24.0	1.6