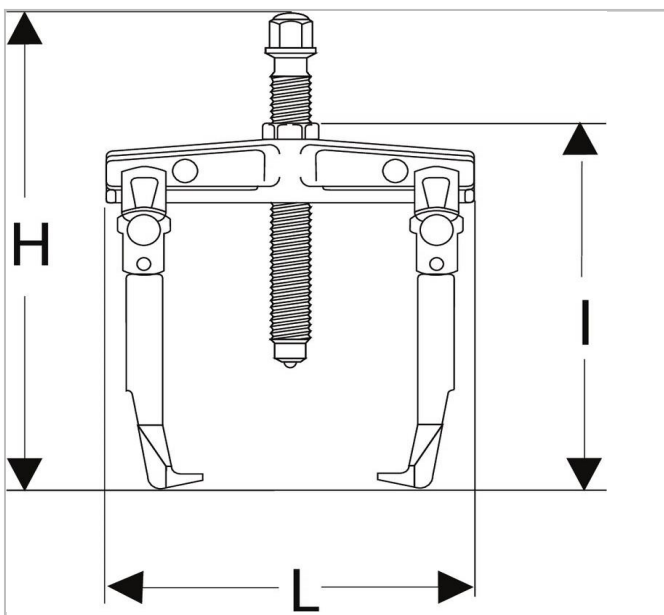



Extractor para toma exterior de gran capacidad - 30T



Description:

- Polivalente: montaje 2 ó 3 garras.
- Comodidad : extractor de garras autorregulables por muelle de recuperación. El extractor se mantiene en posición sobre el rodamiento incluso si no está bajo tensión.
- Seguridad: bloqueo de las garras en posición sobre el rodamiento mediante una moleta. No hay riesgos de que el extractor escape del rodamiento.
- El tornillo se entrega con una alargadera: U.330-14.
- Auxiliar de extracción adaptable: ariete hidráulico UWG.330. La utilización del ariete necesita el tornillo UWG.330-H01 y la bomba hidráulica UWP.10M. Montaje del ariete hidráulico solo con 3 garras.



	Profundidad Maxi [mm]	Longitud [mm]	Altura H [mm]	C Mini - Maxi [mm]	Longitud [mm]	Legs_Multi ["]	Tipo Tornillo ["]	Tornillo Talla Multi [mm]	toneladas ["]	t ["]	Peso [Kg]	Maleficio [mm]
U.330	550.0	300.0	950.0	100 - 530	900.0	U.330-08	U.330-02	41.0	30.0	300.0	32	41.0