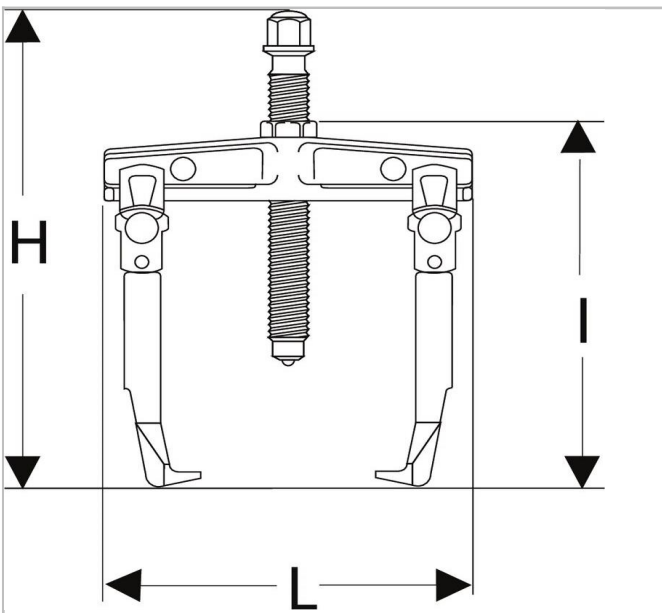



Extractor para toma exterior de gran capacidad - 2 ó 3 garras



Description:

- Polivalente: montaje 2 ó 3 garras.
- Este modelo puede estar equipado con garras largas U.27D (a pedir por 3) y con bielas largas U.27B (a pedir por 3).



	WIDTH [mm]	Profundidad [mm]	Profundidad Maxi [mm]	Longitud [mm]	Altura H [mm]	C Mini - Maxi [mm]	Longitud [mm]	Legs_Multi ["]	Tipo Tornillo ["]	Tornillo Tall a Multi [mm]	toneladas ["]	t ["]	Peso [Kg]
U.27 AS3	450.0	360.0	360.0	280.0	555.0	30 - 460	450.0	U.27S	U.27-6	35.0	6.0	60.0	16