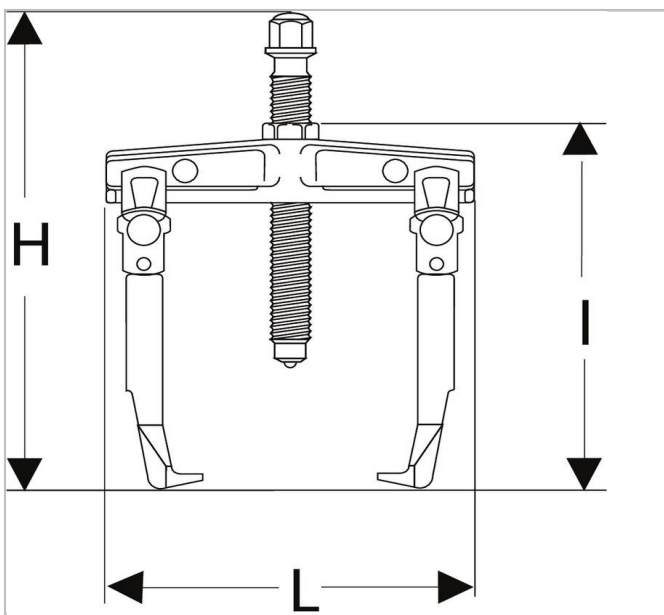



## Extractor para toma exterior - garras largas



### Description:

- Seguridad: bloqueo de las garras en posición sobre el rodamiento mediante la tuerca central. No hay riesgos de que el extractor escape del rodamiento.
- Tornillo con cabeza fusible Un pasador se siega al superarse el par admisible. Suministrado con 2 pasadores de recambio.
- Juego de 3 pasadores de recambio: U.306-24J3.
- Equipado con anillo antirrotación U.20-12. El anillo protege el tornillo para impedir la rotación del extractor en caso de utilización de una barra.
- Auxiliar de extracción adaptable: masa de inercia U.2.



	Profundidad Maxi [mm]	Longitud [mm]	Altura H [mm]	C Mini - Maxi [mm]	Longitud [mm]	Legs_Multi ["]	Tipo Tornillo ["]	Tornillo Talla Multi [mm]	toneladas ["]	t ["]	Peso [Kg]
<b>U.20 B</b>	220.0	125.0	370.0	25 - 260	325.0	U.20BS E4	U.20-B1S	24.0	7.0	70.0	4