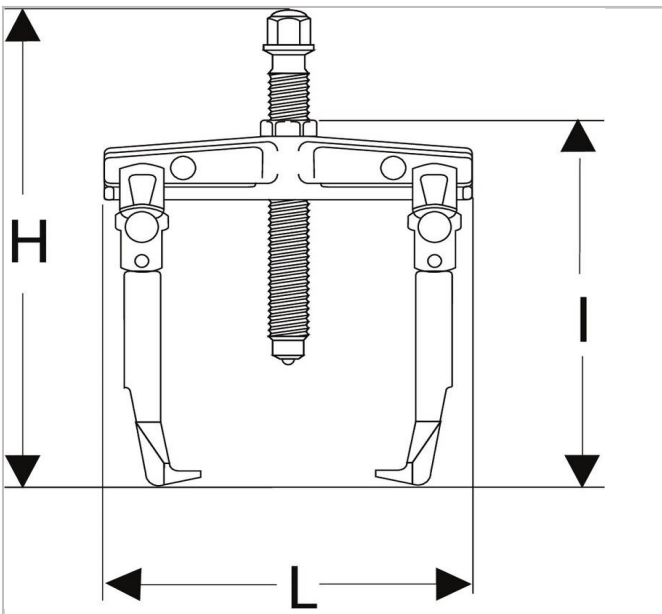



Extractor para toma exterior - garras cortas



Description:

- Seguridad: bloqueo de las garras en posición sobre el rodamiento mediante la tuerca central. No hay riesgos de que el extractor escape del rodamiento.
- Tornillo con cabeza fusible Un pasador se siega al superarse el par admisible. Suministrado con 2 pasadores de recambio.
- Juego de 3 pasadores de recambio: U.306-24J3.
- Equipado con anillo antirrotación U.20-12. El anillo protege el tornillo para impedir la rotación del extractor en caso de utilización de una barra.
- Auxiliar de extracción adaptable: masa de inercia U.2.



	WID TH I [mm]	Profundi dad Maxi [mm]	Longi tud [mm]	Altu ra H [m m]	C Mi ni - Ma xi [m m]	Longi tud [mm]	Legs_M ulti ["]	Tipo Torni llo ["]	Torni llo Talla Multi [mm]	tonela das ["]	t ["]	Pe so [K g]
U. 20	265. 0	160.0	120.0	305. 0	25 - 17 0	265.0	U.20SE 4	U.20- 1S	24.0	7.0	70 .0	4