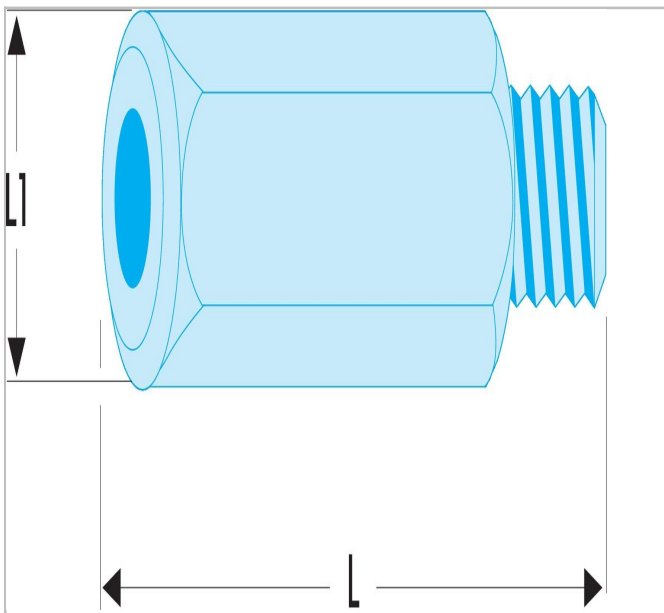


## Punta de adaptación para pinzas U.49P5 a P9 en masa de inercia o soporte



### Description:

- Roscado hembra: M16 x 2,0.
- Roscado macho: 1/2" - 20 UNF.
- Utilizado para conectar la masa de inercia U.306M o el soporte U.53KL2 a las pinzas U.49P5 a U.49P9.



	Longitud [mm]	Longitud L1 [mm]	Peso [Kg]	Tipo Tornillo ["]	Tornillo Talla Multi [mm]
<b>U.49BR1</b>	48.0	13.0	0.1	23.0	23.0