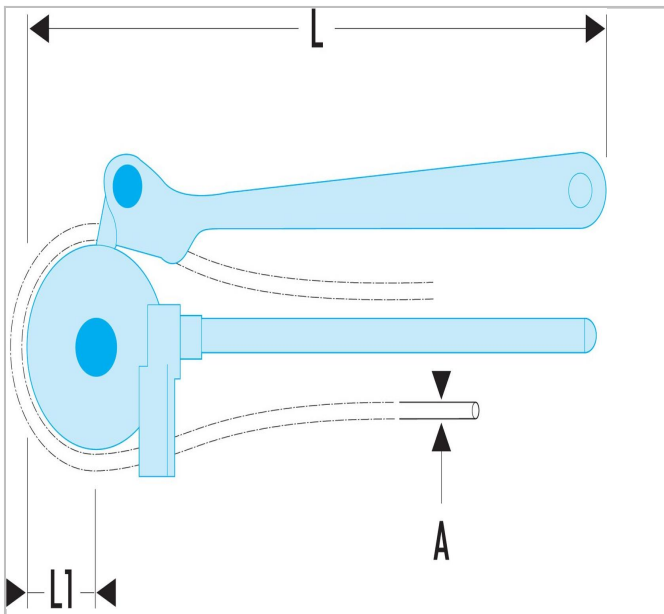



344B - Alicates de curvar



Description:

- Capacidad: 8 a 18 mm.
- Curvado de tubos de cobre endurecido en frío o recocido.
- Uso fácil en el lugar de trabajo sin necesidad de una instalación especial.
- Medición del ángulo de curvado (0° - 180°).
- Se pueden transportar en una caja de herramientas.
- Fabricados en acero forjado y mecanizado.



	a [mm]	A [mm]	A [mm]	Longitud [mm]	Longitud L1 [mm]	Peso [Kg]
344B.10	10.0	10.0			23.0	0.7
344B.12	12.0	12.0			30.0	0.9
344B.18	18.0	18.0		380.0	55.0	
344B.8	8.0	8.0			14.0	0.34