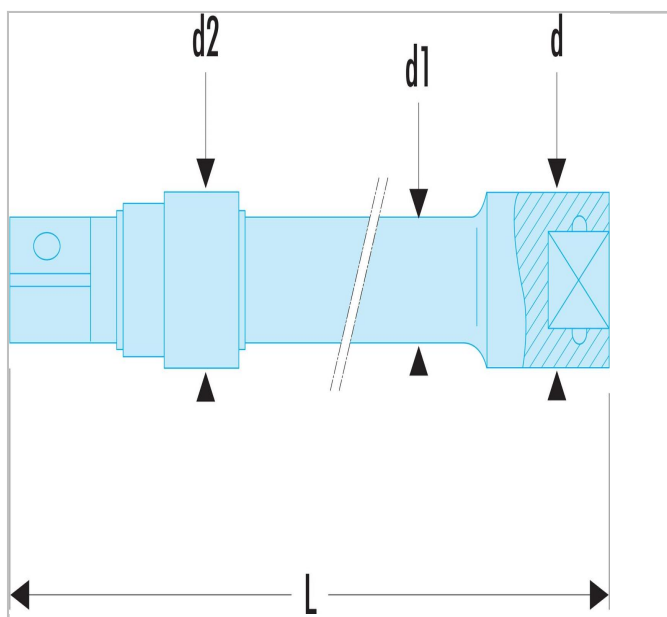


S.RC - Alargaderas de 1/2" con bloqueo



Description:

- Seguridad total: este mecanismo de bloqueo impide que se caiga el vaso de forma accidental.
- La seguridad obtenida de esta forma y el desbloqueo instantáneo por retroceso de la anilla moleteada aportan una comodidad notable al usuario.
- Bloqueo total: utilización con vasos equipados con garganta con bola.
- Presentación: cromada brillante, con anillo moleteado fosfatado.



	Diámetro [mm]	Diámetro D1 [mm]	Diámetro D2 [mm]	Longitud [mm]	Grosor [mm]	Cuadrado [mm]	Peso [g]
S.210RC	23.0	16.5	23.0	130.0	16.5	1/2	250.0
S.215RC	23.0	16.5	23.0	250.0	16.5	1/2	450.0
S.217RC	23.0	16.5	23.0	500.0	16.5	1/2	860.0