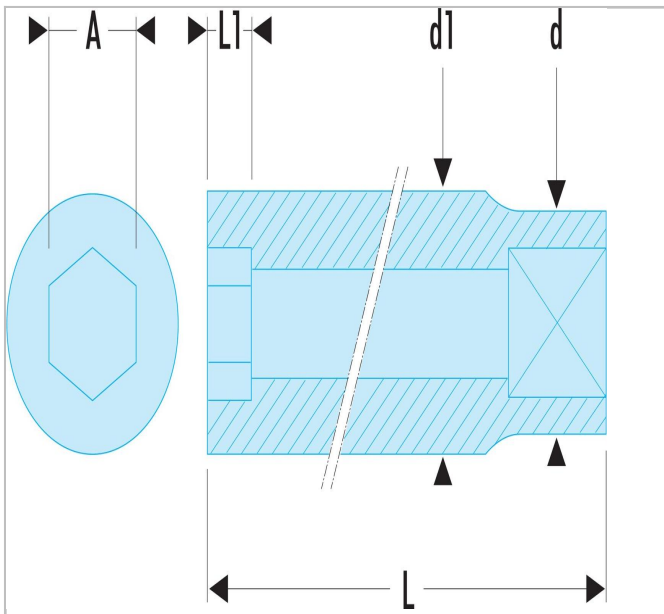



## S.HLA - Vasos 1/2" largos 6 caras métricos



### Description:

- Perfil OGV®: más potente y seguro, preserva las tuercas.
- Vasos largos dedicados a los accesos en pozo o roscas largas.
- Presentación: cromado, brillante.



|  | a [mm] | A [mm] | A [mm] | Maleficio [mm] | Diámetro [mm] | Diámetro D1 [mm] | Longitud [mm] | Longitud L1 [mm] | Peso [g] |
|--|--------|--------|--------|----------------|---------------|------------------|---------------|------------------|----------|
| <b>S.12HLA</b>   | 12.0   | 12.0   |        | 6.0            | 21.8          | 17.8             | 77.0          | 12.0             | 105      |
| <b>S.13HLA</b>   | 13.0   | 13.0   |        | 6.0            | 21.8          | 19.0             | 77.0          | 12.0             | 115      |
| <b>S.14HLA</b>   | 14.0   | 14.0   |        | 6.0            | 21.8          | 20.3             | 77.0          | 15.0             | 120      |
| <b>S.15HLA</b>   | 15.0   | 15.0   |        | 6.0            | 21.8          | 21.5             | 77.0          | 15.0             | 125      |
| <b>S.16HLA</b>   | 16.0   | 16.0   |        | 6.0            | 22.0          | 22.8             | 77.0          | 15.0             | 130      |
| <b>S.17HLA</b>   | 17.0   | 17.0   |        |                | 23.0          | 24.0             | 77.0          | 15.0             | 140      |
| <b>S.18HLA</b>   | 18.0   | 18.0   |        | 6.0            | 24.0          | 25.0             | 77.0          | 18.0             | 160      |
| <b>S.19HLA</b>   | 19.0   | 19.0   |        | 6.0            | 25.0          | 26.5             | 77.0          | 18.0             | 160      |
| <b>S.21HLA</b>   | 21.0   | 21.0   |        | 6.0            | 27.0          | 29.0             | 77.0          | 18.0             | 200      |
| <b>S.22HLA</b>   | 22.0   | 22.0   |        | 6.0            | 28.0          | 30.0             | 77.0          | 21.0             | 215      |
| <b>S.23HLA</b>   | 23.0   | 23.0   |        |                | 29.0          | 31.5             | 77.0          | 21.0             | 235      |
| <b>S.24HLA</b>   | 24.0   | 24.0   |        | 6.0            | 30.0          | 32.8             | 77.0          | 24.0             | 255      |
| <b>S.26HLA</b>   | 26.0   | 26.0   |        | 6.0            | 32.0          | 35.0             | 77.0          | 24.0             | 280      |
| <b>S.27HLA</b>   | 27.0   | 27.0   |        | 6.0            | 33.0          | 36.5             | 77.0          | 27.0             | 310      |
| <b>S.28HLA</b>   | 28.0   | 28.0   |        | 6.0            | 34.0          | 37.8             | 77.0          | 27.0             | 330      |
| <b>S.29HLA</b>   | 29.0   | 29.0   |        | 6.0            | 35.0          | 39.0             | 77.0          | 27.0             | 355      |
| <b>S.30HLA</b>   | 30.0   | 30.0   |        | 6.0            | 36.0          | 40.0             | 77.0          | 30.0             | 355      |
| <b>S.32HLA</b>   | 32.0   | 32.0   |        | 6.0            | 38.0          | 42.8             | 77.0          | 33.0             | 410      |