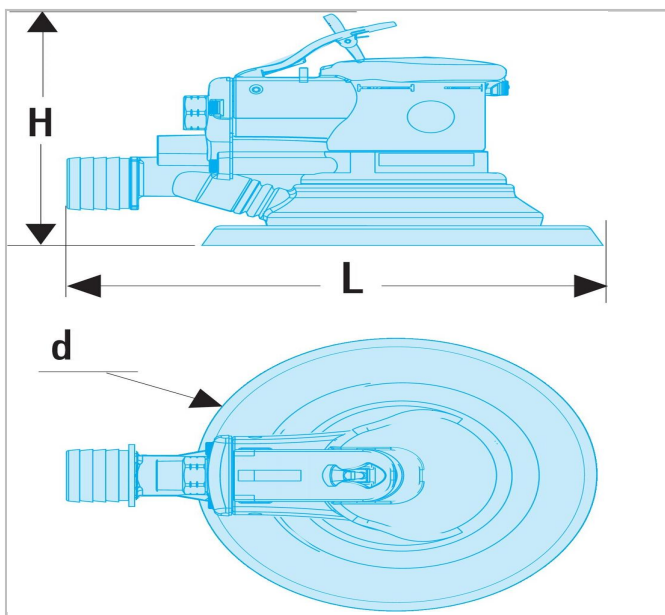



Levigatrice orbitale 150 mm - orbita 5 mm



Description:

- Scarico della polvere collegabile ad una centrale di aspirazione.
- Regolatore di velocità, facilmente accessibile, situato proprio sotto il grilletto.
- Grilletto ergonomico per un controllo perfetto.
- Produttività migliorata grazie al basso livello di vibrazioni.
- Corpi in materiale composito leggero e isolante dal freddo.



	a [mm]	A [mm]	A □	Height H [mm]	Length L [mm]	Vibration Level [m/s ²]	Maximum Speed [Giri/min]	Weight [Kg]	Diameter [mm]	Thickness E [mm]
V.252 F	225.0	225.0		115.0	225.0	11,86 (K=1,67)	10000.0	0.84	152.0	10000