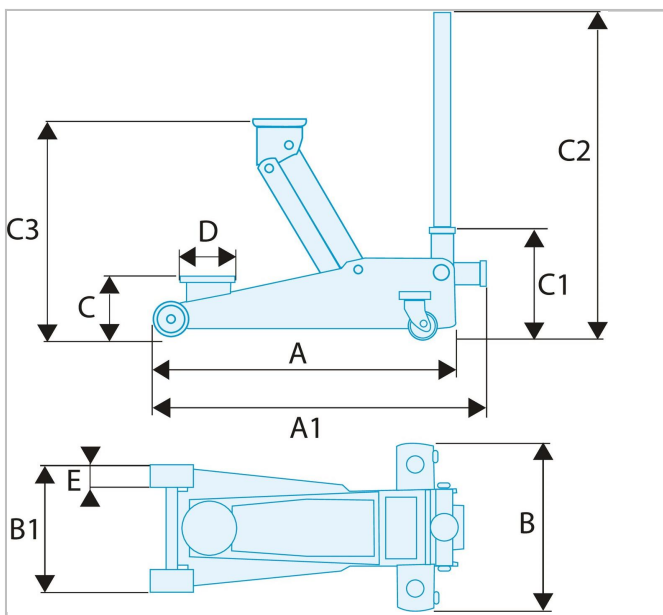



## Sollevatore idraulico 2 t - extra piatto



### Description:

- Ideale per le distribuzioni e per i veicoli con ridotta distanza dal suolo, oppure dotati di protezioni della carrozzeria.
- Capacità di carico: 2 t
- Altezza massima di sollevamento: 505 mm
- Altezza minima di presa della carrozzeria: 75 mm.
- Pedale di avvicinamento rapido, doppio pistone.
- Regolazione della velocità di discesa.
- Fornito con pattino di presa sotto carrozzeria in acciaio / gommapiuma.
- Ruote in poliuretano per uno spostamento silenzioso.
- Conformità CE Norma EN1494-ASME-PASE.



|  | a [mm] | A [mm] | Length L [mm] | Thickness E [mm] | Head Height C [mm] | Testa Altezza C1 [mm] | Testa Larghezza B [mm] | Testa Larghezza B1 [mm] | Lunghezza [mm] | Peso [Kg] | Tonnellate [t] | f [mm] |
|--|--------|--------|---------------|------------------|--------------------|-----------------------|------------------------|-------------------------|----------------|-----------|----------------|--------|
| <b>DL.2 LP</b>   | 675.0  | 675.0  | 675.0         | 53.0             | 75.0               | 215.0                 | 350.0                  | 262.0                   | 350.0          | 32.5      | 2              | true   |