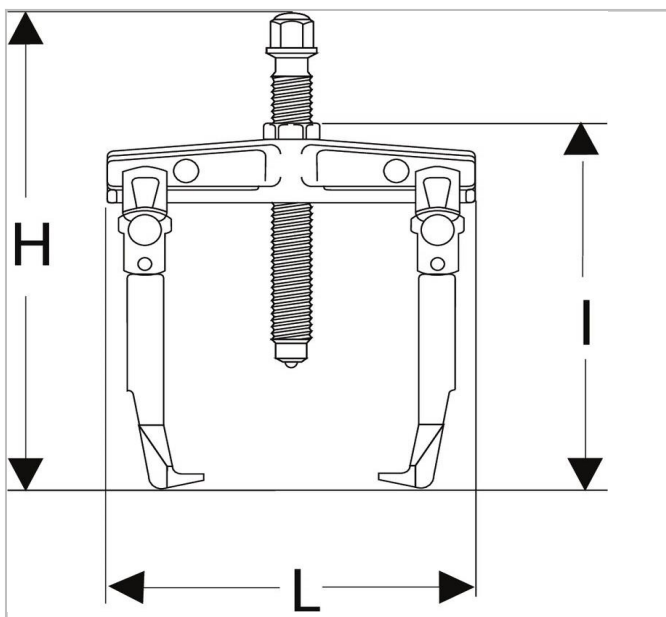



U.35 - Estrattori per presa esterna griffe larghe



Description:

- Sicurezza: la configurazione a "griffe non incrociate" consente di raddoppiare la capacità ma la configurazione a "griffe incrociate" è da privilegiare.
- Accessorio da estrazione adattabile: massa ad inerzia U.306M per U.35 e U.35L.
- Set di 2 spine di ricambio per U.35P: U.42-5J2; per U.35 e U.35L: U.35-5J2.



	Profondità Maxi [mm]	Length L [mm]	Height H [mm]	C Mini - Maxi [mm]	Lunghezza [mm]	dimensione vite ["]	Tonnes ["]	t ["]	Peso [Kg]
U.35	90.0	68.0	183.0	15 - 75	160.0	U.35SE1	4.0	40.0	1.0
U.35L	130.0	90.0	225.0	15 - 75	188.0	U.35SE1 + U.35SE3	3.0	30.0	1.2
U.35P	75.0	65.0	140.0	10 - 55	110.0	U.35P01	1.0	10.0	0.4