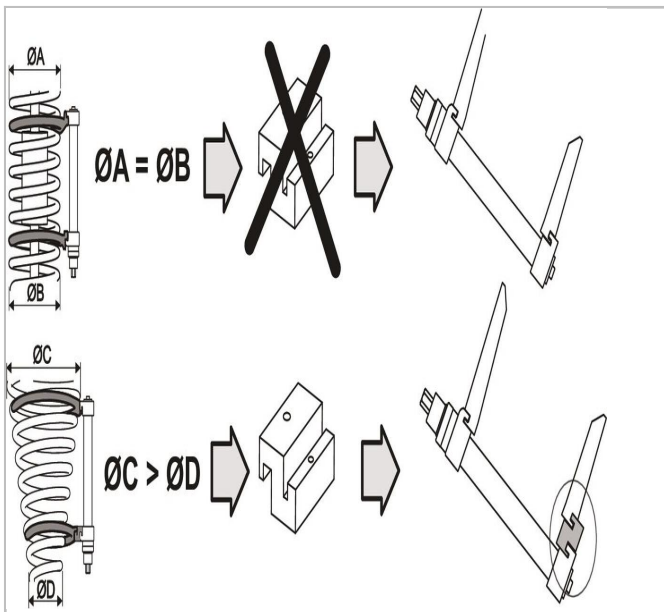


## EXPERT Assortimento per molle ammortizzatore



### Description:

- - 3 paia di griffe munite di una protezione in plastica intercambiabile per evitare di danneggiare la vernice della molla.
- - Lunghezza del corpo: 453 mm.
- - Corsa di compressione: 300 mm.
- - Potenza massima: 10200 N (circa 1 tonnellata).
- - esagonale di attacco da 24 mm.
- - Consegnato con accessori di adattamento per molla conica.
- - Fornito in cassetta di plastica con istruzioni.



	Peso [Kg]
<b>E201001</b>	14.3