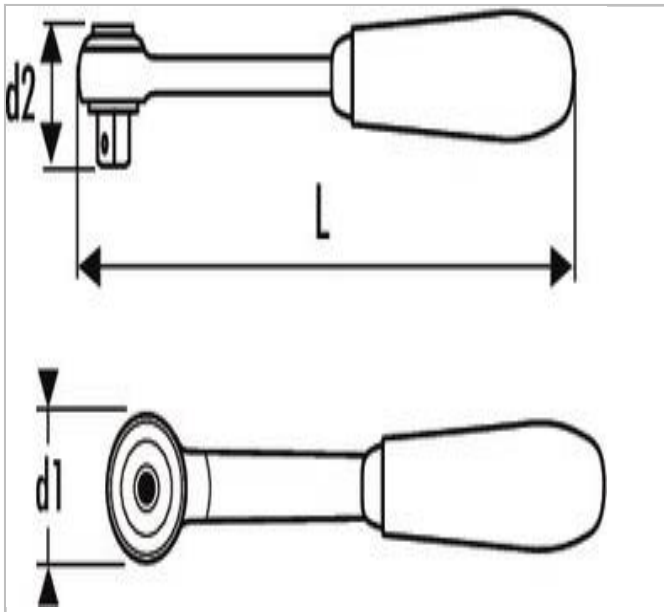


EXPERT Cricchetto 1/2" impugnatura in metallo



Description:

- ISO 3315 - DIN 3122 - ISO 1174-1
- Meccanismo 72 denti.
- Angolo di ripresa 5°.
- Pulsante di rilascio della bussola.
- Inversione a leva: visualizzazione del senso di rotazione.
- Finitura: cromo brillante.



	Diametro D1 [mm]	Length L [mm]	Height H [mm]	Peso [g]
E032709	39.2	250.0	43.0	588.0