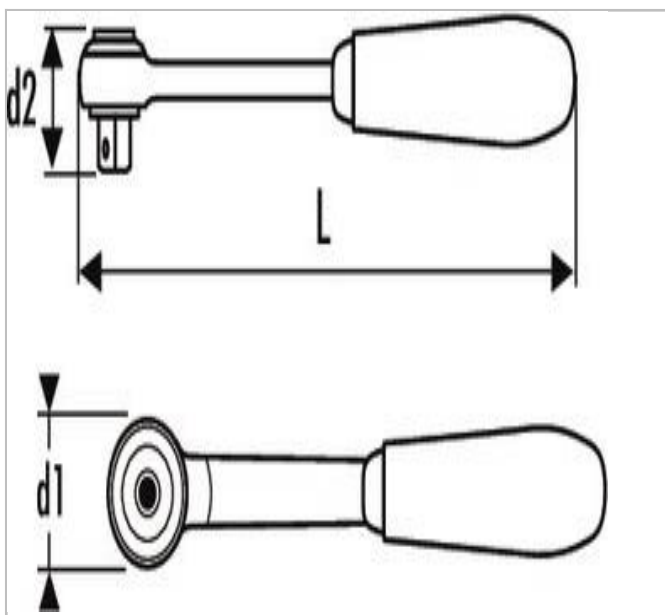


EXPERT Cricchetto snodato 1/2"



Description:

- ISO 3315 - DIN 3122 - ISO 1174-1
- Meccanismo 72 denti.
- Angolo di ripresa 5°.
- Impugnatura snodata per un'accessibilità maggiore.
- Impugnatura grande lunghezza per un allentamento più potente.
- Pulsante di rilascio della bussola.
- Inversione a leva: visualizzazione del senso di rotazione.
- Finitura: cromo brillante.
- Impugnatura bimateriale ergonomica.



	Diametro D1 [mm]	Length L [mm]	Height H [mm]	Peso [g]
E032803	40.0	437.0	46.0	930.0