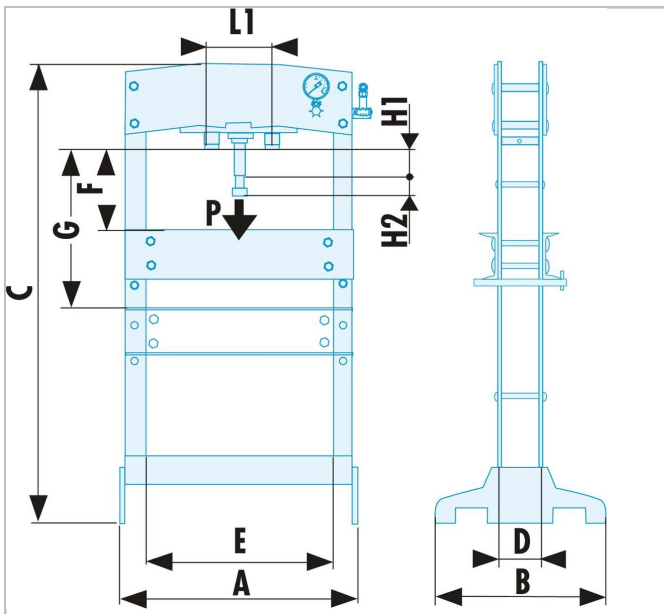


PRESSA IDRO-PNEUMATICA DA 50 TONNELLATE



Description:

- Martinetto laterale mobile.
- Supporto spintore integrato + spintore incluso.
- Forniti con coppia di V.
- Avvicinamento rapido con l'impugnatura e il pedale.
- Argano
- Struttura solida e stabile.
- Possibilità di ancoraggio a pavimento.
- Manometro ad altezza occhi per una migliore visibilità.



	a [mm]	A [mm]	A [°]	Head Height C [mm]	Testa Larghezza B [mm]
W.450PNA	1180.0	1180.0		1877.0	1100