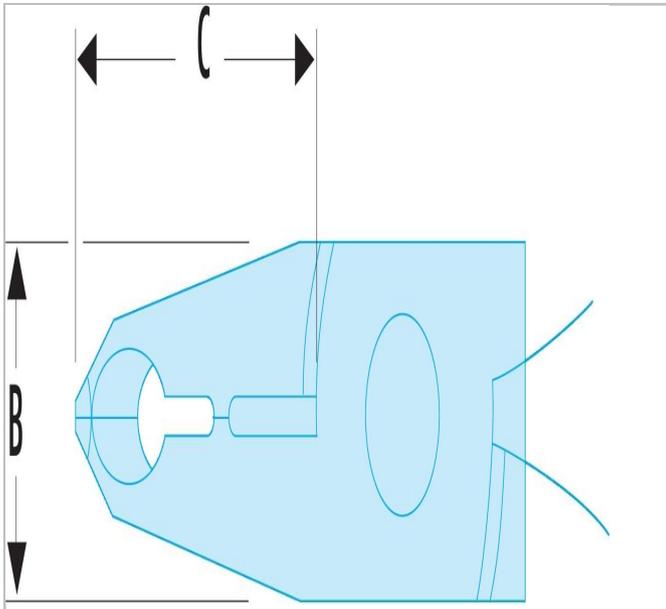


## Tronchese inclinato a 30° ESD



### Description:

- Protezione dei componenti contro il rischio di scariche elettrostatiche (ESD).
- Taglienti inclinati a 30° con allargamento posteriore.



	Length L [mm]	Thickness E [mm]	Head Height C [mm]	Testa Larghezza B [mm]	Length L1 [mm]
<b>427.E</b>	120	7	23.0	11	6