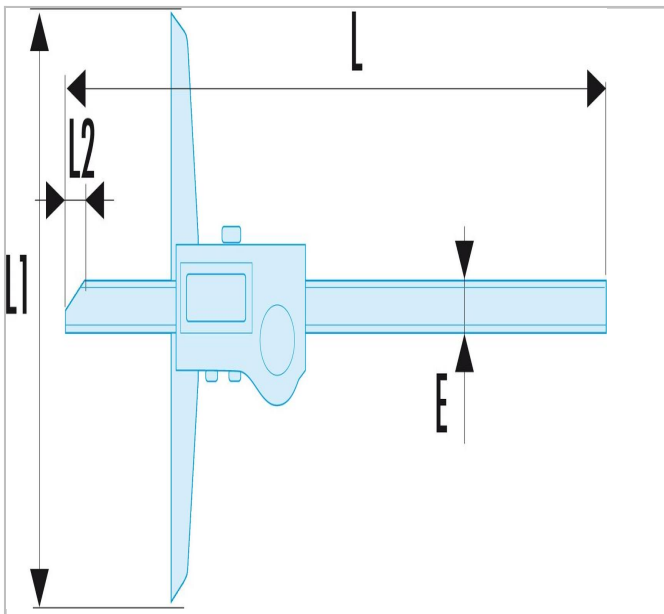



## CALIBRO DIGITALE - 1/100TH - 300MM



### Description:

- Range di misurazione: 300 mm.
- Precisione: 1/100 - 0,01 mm.
- Ripetibilità: 10  $\mu$ m.
- Grado di protezione IP 67: IP 6 protezione totale dalla polvere e IP 7 protezione contro l'immersione temporanea in acqua.
- Gruppo meccanico rettificato in acciaio inox.
- Riga di lettura con sistema ad induzione brevettato.
- Profondimetro piatto.
- Display digitale LCD 12 mm.
- Zero fluttuante.
- Conversione metrica/pollici.
- Spegnimento automatico.
- Compatibilità con il software Gagewedge, uscita USB e RS232.
- Autonomia: 8000 ore circa.
- Fornito in valigetta con certificato di conformità.



	Length L [mm]	Height H [mm]	Larghezza [mm]	Peso [g]	e [mm]	L [mm]	Length L1 [mm]	Lunghezza L2 [mm]	Head Height C [mm]	Capacità [mm]	Bias Error ["]
<b>1350</b>	420.0	30.0	130.0	700.0	16 x 3.5	384.0	100.0	300.0	150	300.0	30μm