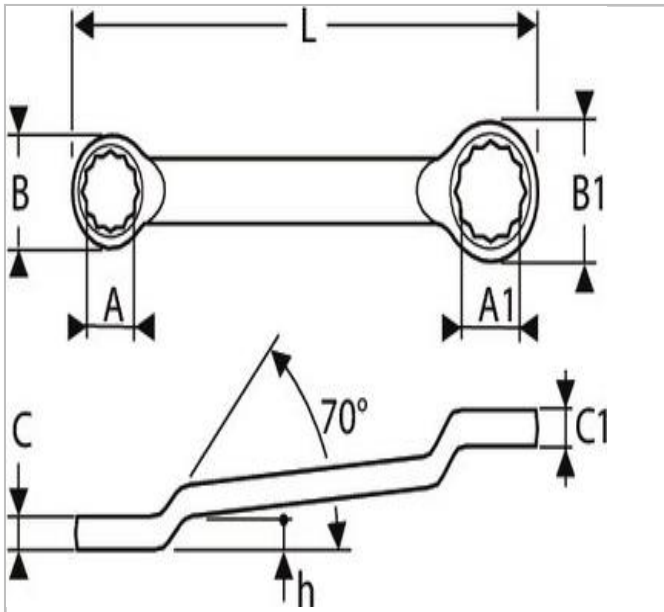



## EXPERT Chiavi poligonali doppie curvate - mm



### Description:

- ISO 691 - ISO 1711-1 - ISO 3318 - ISO 10104 - DIN 838
- Testa poligonale curvata a 70° per ottenere una migliore accessibilità.
- Profilo dell'occhio che massimizza la superficie di contatto con il dado per una longevità maggiore.
- Acciaio al cromo vanadio.
- Finitura: cromata, brillante.



	a [mm]	A [mm]	A □	Length L [mm]	Height H [mm]	Testa Larghezza B [mm]	Testa Larghezza B1 [mm]	Head Height C [mm]	Testa Altezza C1 [mm]	Peso [Kg]
E111500	18	18		265.0	30.5	27.6	28,7	11.4	11.9	0.241
E111503	24	24		330.0	34.0	34.0	39	13.7	14.3	0.475
E113321	6	6		170.0	19.5	10.8	12,5	4.0	5.6	0.045
E113322	8	8		182.0	20.5	13.4	15,3	6.0	6.8	0.07
E113323	10	10		206.0	22.5	16.0	17,8	7.4	7.9	0.09
E113324	12	12		213.0	24.5	18.8	20,2	8.4	8.9	0.126
E113325	14	14		228.0	26.2	20.8	22,5	9.4	9.9	0.155
E113326	16	16		246.0	28.5	24.2	25,7	10.4	10.9	0.193
E113328	20	20		288.0	32.5	29.7	32,5	12.4	12.9	0.315
E113329	22	22		310.0	32.5	31.0	33	12.3	13.3	0.344
E113364	13	13		245.0	26.8	19.0	25,2	9.0	11.0	0.17
E113366	17	17		265.0	30.5	27.6	28,7	11.4	11.9	0.25
E113367	25	25		348.0	35.0	36.6	40,5	14.2	14.7	0.548
E113368	27	27		372.0	37.0	42.0	45,2	15.0	16.0	0.662
E113369	27	27		372.0	37.0	42.0	45,2	15.0	16.0	0.662
E113730	21	21		310.0	32.5	31.0	33	12.3	13.3	0.352
E117376	30	30		372.0	37.0	42.2	45,5	15.0	16.0	0.635