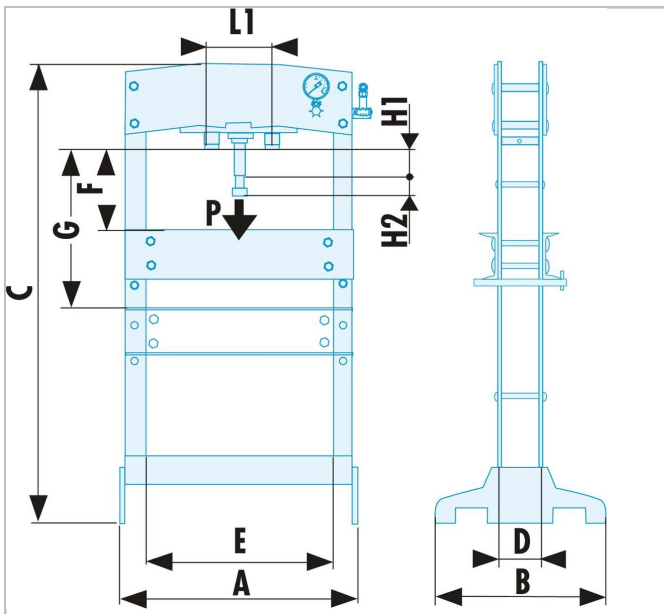


PRESSA IDRO-PNEUMATICA DA 30 TONNELLATE



Description:

- Martinetto laterale mobile.
- Supporto spintore integrato + spintore incluso.
- Forniti con coppia di V.
- Avvicinamento rapido con l'impugnatura e il comando manuale ad aria compressa.
- Argano
- Struttura solida e stabile.
- Possibilità di ancoraggio a pavimento.
- Manometro ad altezza occhi per una migliore visibilità.



	a [mm]	A [mm]	A [mm]	Head Height C [mm]	Testa Larghezza B [mm]
W.430PN	975.0	975.0		1800.0	700