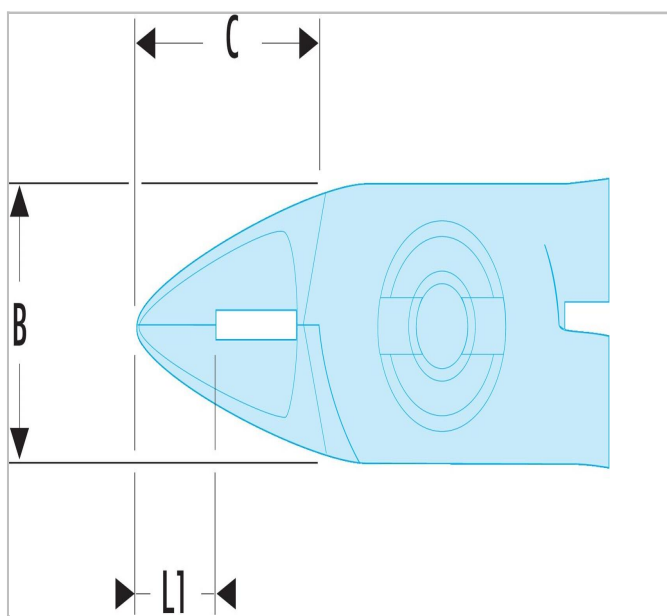


Modello a taglio diagonale ESD per componenti DIP - CMS



Description:

- Protezione dei componenti contro il rischio di scariche elettrostatiche (ESD).
- Questo tronchese consente l'accessibilità fra due linguette di componenti "DIP" con passo di 0,65 mm. Considerata la forma, questo tronchese può essere utilizzato esclusivamente per questa funzione.



	Length L [mm]	Length L1 [mm]	Thickness E [mm]	Head Height C [mm]	Testa Larghezza B [mm]
417.SPE	110	6.5	7.0	10.5	10.5