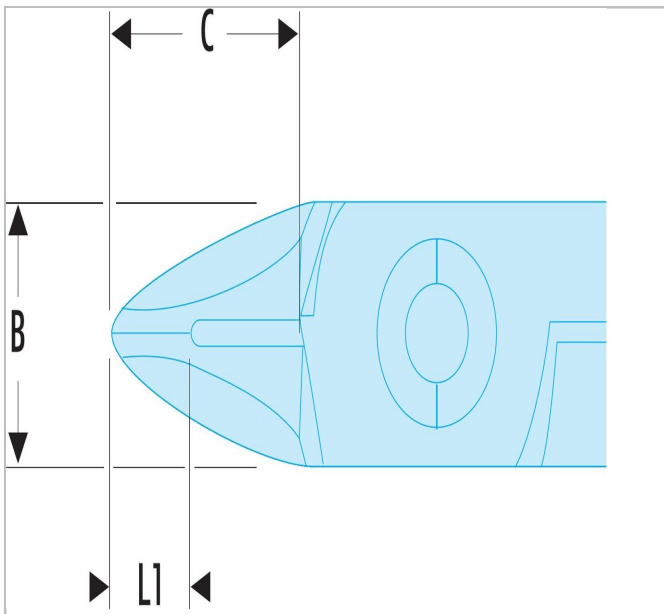


Tronchese "allungato sottile" ESD



Description:

- Protezione dei componenti contro il rischio di scariche elettrostatiche (ESD).
- Questo tronchese consente di tagliare i componenti da dietro ed evitare eventuali ostacoli (bobine, resistenze...).



	Length L [mm]	Thickness E [mm]	Head Height C [mm]	Testa Larghezza B [mm]
426.E	110	7	13.0	10.5