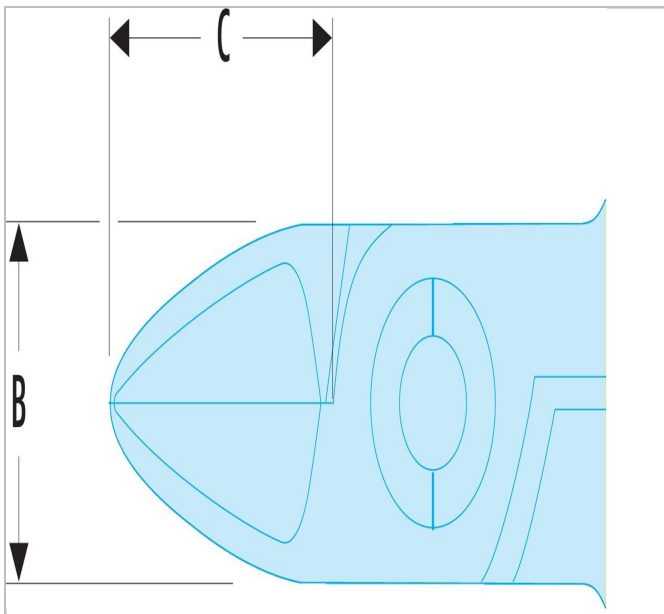


Tronchesi "allungati" ESD: polivalenza



Description:

- Protezione dei componenti contro il rischio di scariche elettrostatiche (ESD).
- Questo tronchese consente un taglio netto su diversi materiali: dal filo di rame al filo armonico fino a 0,5 mm.
- Il modello a ritenuta di filo reciso evita la caduta del filo.



	Length L [mm]	Thickness E [mm]	Head Height C [mm]	Testa Larghezza B [mm]
405.10E	110	7	11.5	10.5