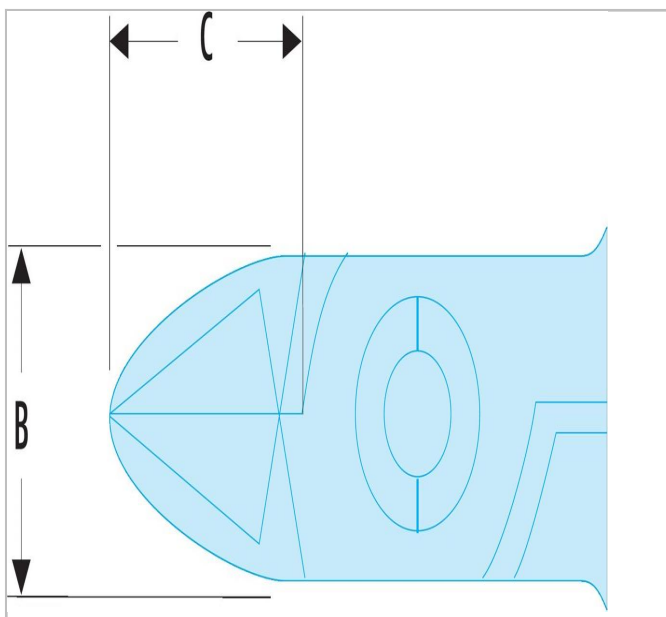



## Tronchesi "compatti" ESD: maneggevolezza



### Description:

- Protezione dei componenti contro il rischio di scariche elettrostatiche (ESD).
- Questi tronchesi associano alle alte prestazioni di taglio una grande maneggevolezza grazie alla nuova forma ogivale assottigliata.
- Il modello 405 consente di tagliare un filo armonico da 0,4 mm.



	Length L [mm]	Thickness E [mm]	Head Height C [mm]	Testa Larghezza B [mm]
405.E	110	7	9.5	10.5
406.E	110	7	9.5	10.5
407.E	110	7	9.5	10.5