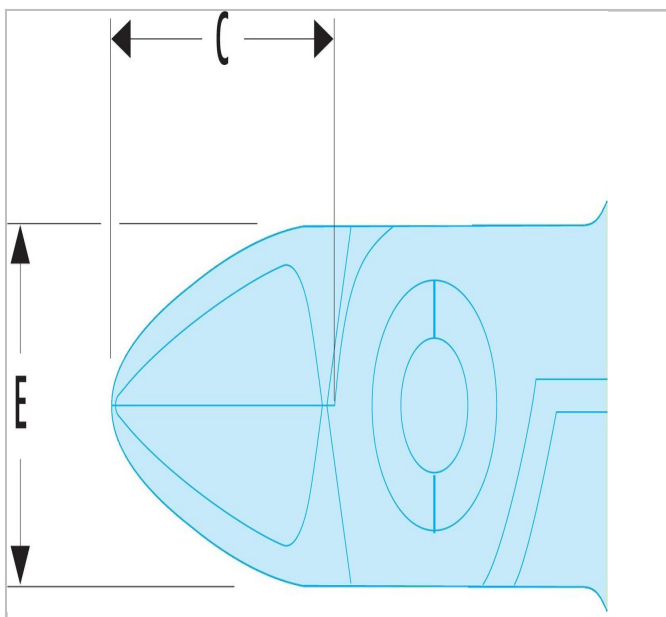



## Tronchesi "allungati" ESD: accessibilità



### Description:

- Protezione dei componenti contro il rischio di scariche elettrostatiche (ESD).
- Questo tronchese consente una maggiore accessibilità; fino a 1,5 - 2 mm in più rispetto ad un tronchese standard.
- Il modello a ritenuta di filo reciso evita la caduta del filo.



	Length L [mm]	Thickness E [mm]	Head Height C [mm]	Testa Larghezza B [mm]
<b>425.E</b>	110	7	13.0	10.5
<b>435.E</b>	110	7	13.0	10.5
<b>435.RE</b>	110	7	13.0	10.5