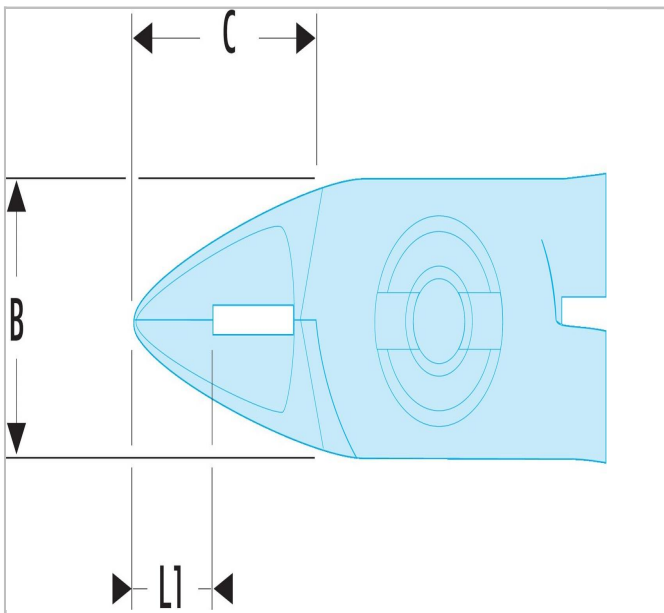


Tronchesi "a punta becchi sottili" ESD: maneggevolezza



Description:

- Protezione dei componenti contro il rischio di scariche elettrostatiche (ESD).
- Questo tronchese supera tutti gli ostacoli del circuito stampato e fornisce una migliore visibilità.



	Length L [mm]	Thickness E [mm]	Head Height C [mm]	Testa Larghezza B [mm]
416.PE	110	7	10.5	10.5
417.PE	110	7	10.5	10.5