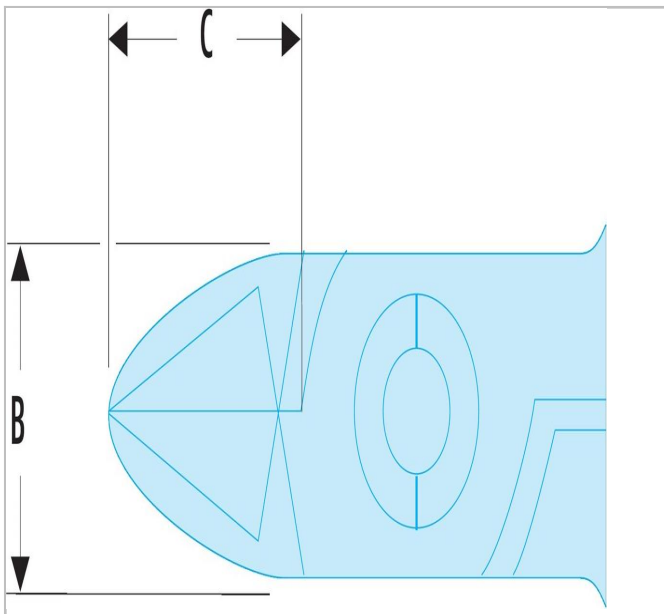


## Tronchese a punta ESD



### Description:

- Protezione dei componenti contro il rischio di scariche elettrostatiche (ESD).
- Becchi poco ingombranti per accessi difficili.



	Length L [mm]	Thickness E [mm]	Head Height C [mm]	Testa Larghezza B [mm]
416.E	110	7	10.5	10.5