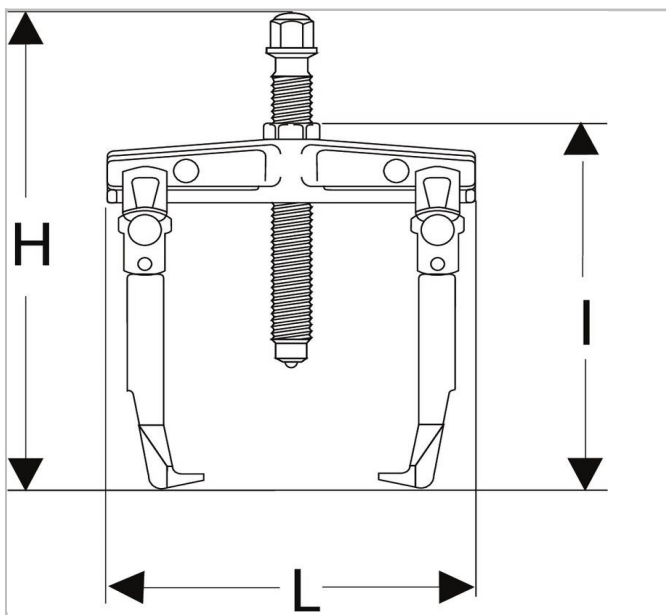



Estrattore per presa esterna griffe larghe grande capacità



Description:

- Sicurezza: la configurazione a "griffe non incrociate" consente di raddoppiare la capacità ma la configurazione a "griffe incrociate" è da privilegiare.
- Accessorio da estrazione adattabile: massa ad inerzia U.2.



	Profondità Maxi [mm]	Length L [mm]	Height H [mm]	C Mini - Maxi [mm]	Lunghezza [mm]	dimensione vite ["]	Tonnes ["]	t ["]	Peso [Kg]
U.34	245.0	215.0	370.0	40 - 180	315.0	U.20B1	7.0	70.0	4.4