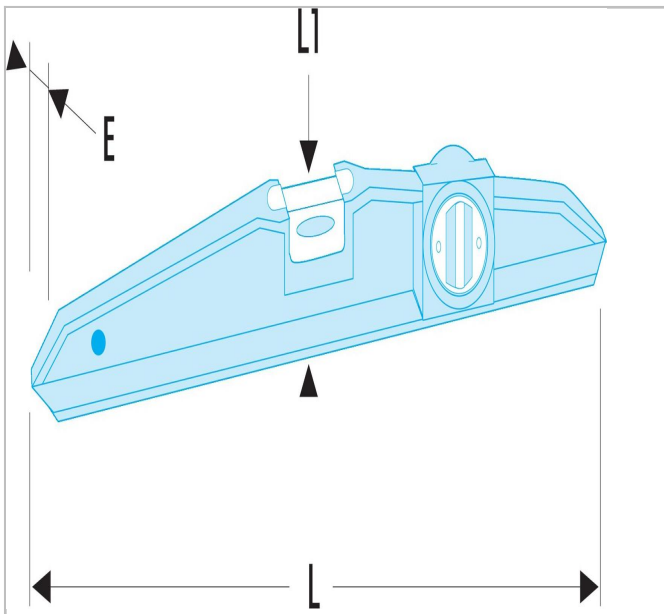



309BM - Livelle trapezoidali magnetiche



Description:

- In posizione rovesciata, precisione 0,75 mm/m.
- Corpo massiccio in lega leggera, fuso sotto pressione.
- Rivestimento di protezione mediante polverizzazione elettrostatica.



	Length L [mm]	Length L1 [mm]	Thickness E [mm]	Peso [g]
307BM.25	250.0	45.0	22.0	200.0
307BM.40	400.0	50.0	23.0	420.0
307BM.60	600.0	50.0	23.0	500.0