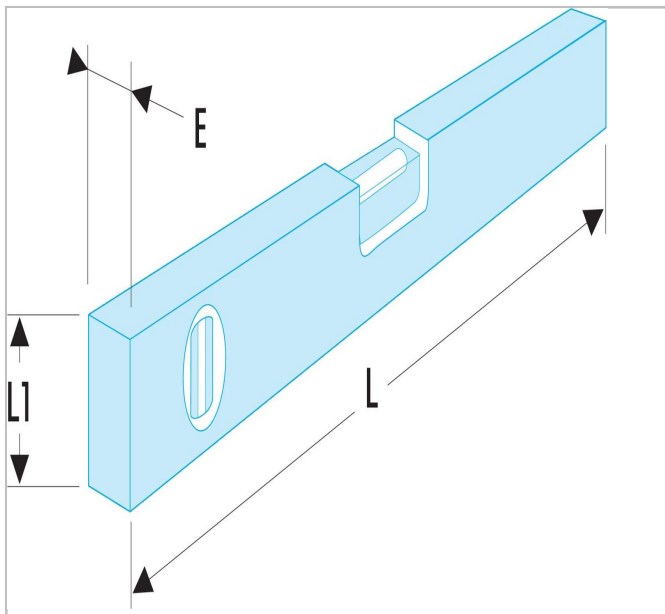


309BM - Livelle magnetiche



Description:

- In posizione rovesciata, precisione 1 mm/m.
- Corpo in lega leggera, trafilata.
- Superfici lisce e anodizzate (facilità di pulizia).
- Fiala verticale e fiala orizzontale.



	Length L [mm]	Length L1 [mm]	Thickness E [mm]	Peso [g]
309BM.40	400.0	50.0	21.0	300.0
309BM.60	600.0	50.0	21.0	80.0