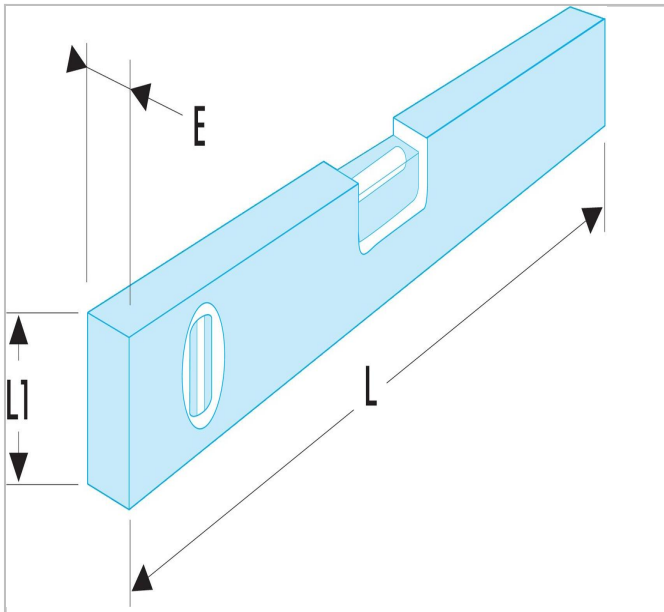


## 311B - Livelle magnetiche, 1 base lavorata



### Description:

- In posizione rovesciata, precisione 0,5 mm/m.
- Munita di una fiala verticale, di una fiala orizzontale e di una fiala di pendenza.



	Length L [mm]	Length L1 [mm]	Thickness E [mm]	Peso [g]
<b>311B.60</b>	600.0	54.0	25.0	184.0