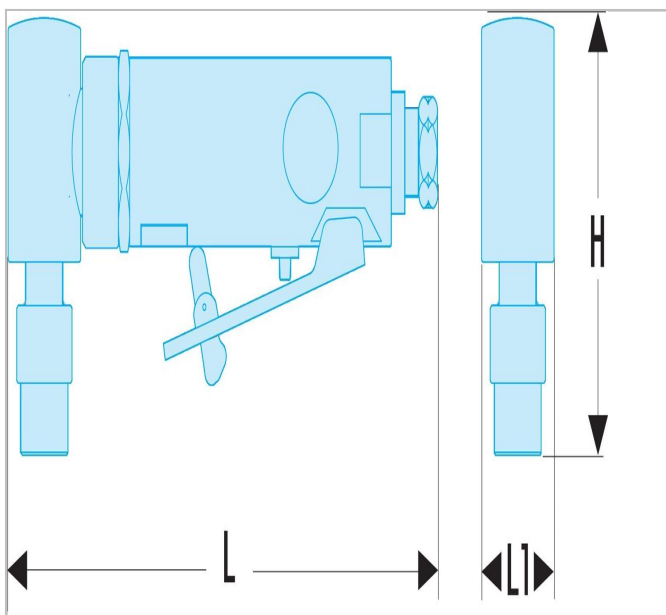


## Smerigliatrice angolare a pinza 6 mm



### Description:

- Regolatore d'aria integrato che può essere regolato con un cacciavite.
- Testa angolare che permette di lavorare in spazi ridotti.
- Grilletto progressivo per un migliore controllo della velocità.
- Scarico posteriore che evacua l'aria fuori dalla postazione di lavoro e riduce il rumore.
- Fornito con 1 pinza da 6 mm + 2 chiavi piatte.



	Height H [mm]	Length L [mm]	Vibration Level [m/s <sup>2</sup> ]	Maximum Speed [Giri/min]	Length L1 [mm]
V.347F	347.0	160.0	1,52 (K=0,53)	18000.0	27.0