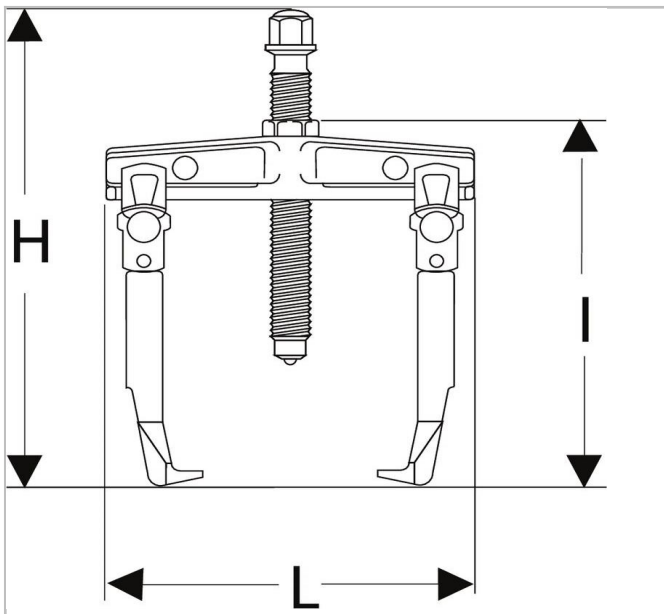



Estrattore a 2 griffe sottili



Description:

- Estrattore a 2 griffe sottili autoserranti con molla di richiamo. Utilizzo = per l'estrazione dei morsetti della batteria.
- Bracci estrattori sottili.



	Profondit à Maxi [mm]	Len ^g t h L [mm]	Heigh t H [mm]	C Mini - Maxi [mm]	Lunghezz a [mm]	dimension e vite ["]	Vite Taglia Multi [mm]	Tonne s [t]	t []	Pes o [Kg]
U.14 A	40.0	75.0	125.0	10 - 35	60.0	U.14A04	Spindl e	0.5	5	0.34