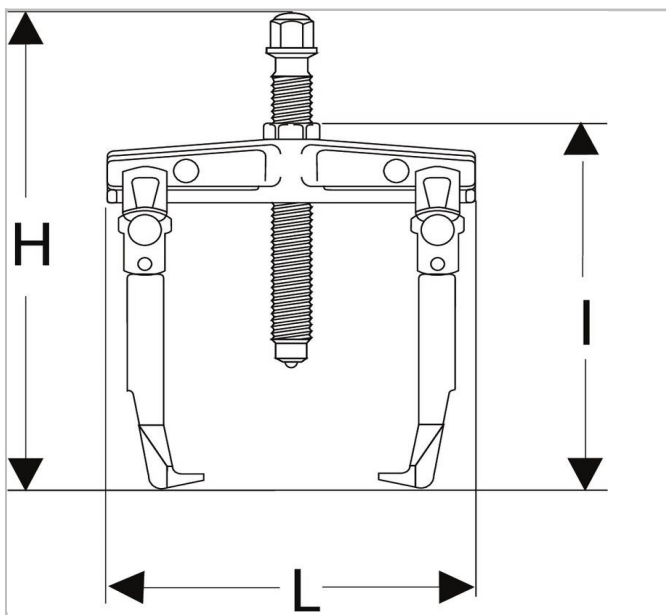



U.14 - Estrattori autoserranti per presa esterna griffe sottili



Description:

- Accessibilità: estrattore a 2 griffe sottili.
- Confort: estrattore a griffe autoserranti grazie alla molla di richiamo. L'estrattore mantiene la posizione sul cuscinetto anche se non è in tensione.
- Esempio di utilizzo = per l'estrazione dei morsetti della batteria.



	Profondità à Maxi [mm]	Length L [mm]	Height H [mm]	C Mini - Max i [mm]	Lunghezza a [mm]	dimensione vite ["]	Vite Taglia Multi [mm]	Tonnelle s ["]	t ["]	Peso [Kg]
U.14 L	60.0	85.0	150.0	10 - 45	120.0	U.14A04	Spindle	0.5	5. 0	0.38