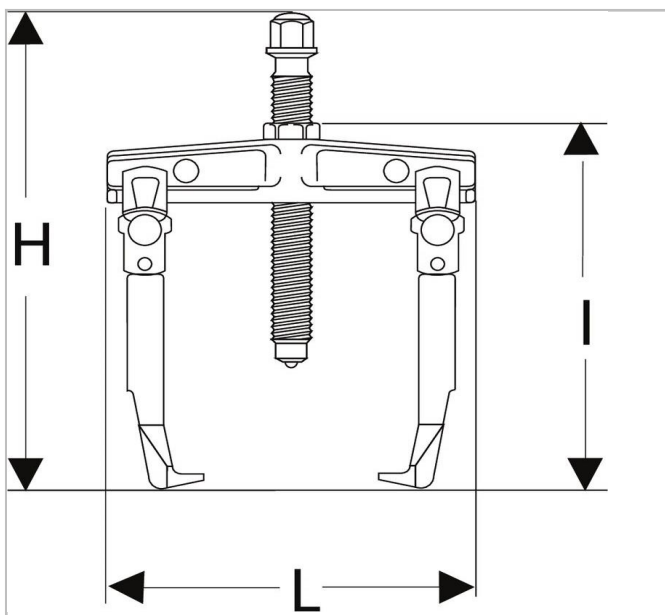



## U.306 - Estrattori per presa esterna



### Description:

- Polivalente: montaggio 2 o 3 griffe. Trasformazione possibile in estrattore a presa interna con le griffe U.306G2 + vite U.306-4 o le griffe U.306G20 + vite U.306-2.
- Confort: estrattore a griffe autoserranti grazie alla molla di richiamo. L'estrattore mantiene la posizione sul cuscinetto anche se non è in tensione.
- Sicurezza: bloccaggio delle griffe in posizione sul cuscinetto con l'aiuto di una ghiera. Nessun rischio che l'estrattore sfugga dal cuscinetto.
- Vite con limitatore dello sforzo: rottura della spina in caso di superamento della coppia consentita. Fornito con 2 spine di ricambio.
- Serie di 3 spine di ricambio: vedere la tabella dei pezzi di ricambio conformemente alla potenza dell'estrattore.
- Accessori da estrazione adattabili: massa ad inerzia U.306M (montaggio diretto) e tirante U.40 (montaggio con anello e dado U.306A1 da ordinare separatamente).
- L'estrattore U.306-260 viene fornito con la vite U.306-3 dotata della sua prolunga.

	Profondità Maxi [mm]	Length L [mm]	Height H [mm]	Capacity - Maxi [mm]	Lunghezza [mm]	Hex Size [mm]	dimensione vite [mm]	t [mm]	Peso [Kg]	Legs_Multi ["]	Vite Taglia Multi [mm]	Tonnes [t]
<b>U.306-180PB</b>	200.0	135.0	320.0	50 - 170	185.0	18.0	U.306-2	40.0	2.2	U.306G10	18.0	4
<b>U.306-260</b>	250.0	145.0	385.0	20 - 260	350.0	18.0	U.306-3	40.0	3.1	U.306G15	18.0	4
<b>U.306A140</b>	147.0	130.0	262.0	7 - 140	225.0	18.0	U.306-4	30.0	1.6	U.306G1	18.0	3