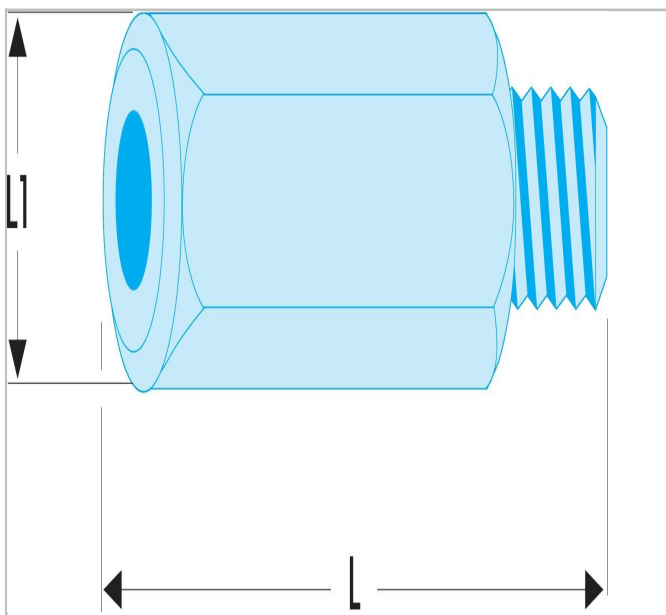


Adattatore per pinze da U.49P5 a P9 su massa a inerzia o tirante



Description:

- Filettatura femmina: M16 x 2,0.
- Filettatura maschio: 1/2" - 20 UNF.
- Utilizzato per collegare la massa a inerzia U.306M o il tirante U.53KL2 alle pinze da U.49P5 a U.49P9.



	Length L [mm]	Length L1 [mm]	Peso [Kg]	dimensione vite ["]	Vite Taglia Multi [mm]
U.49BR1	48.0	13.0	0.1	23.0	23.0